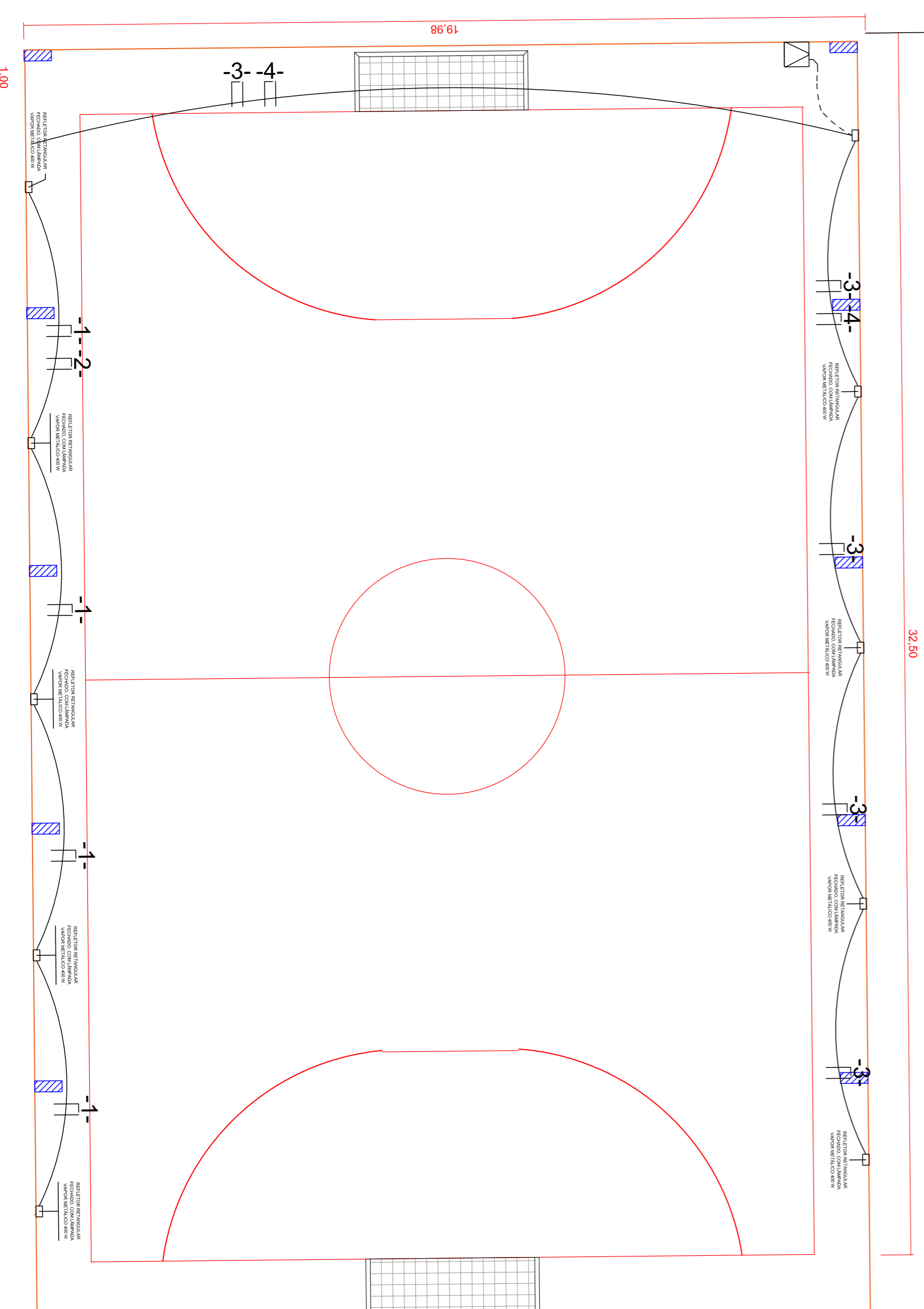
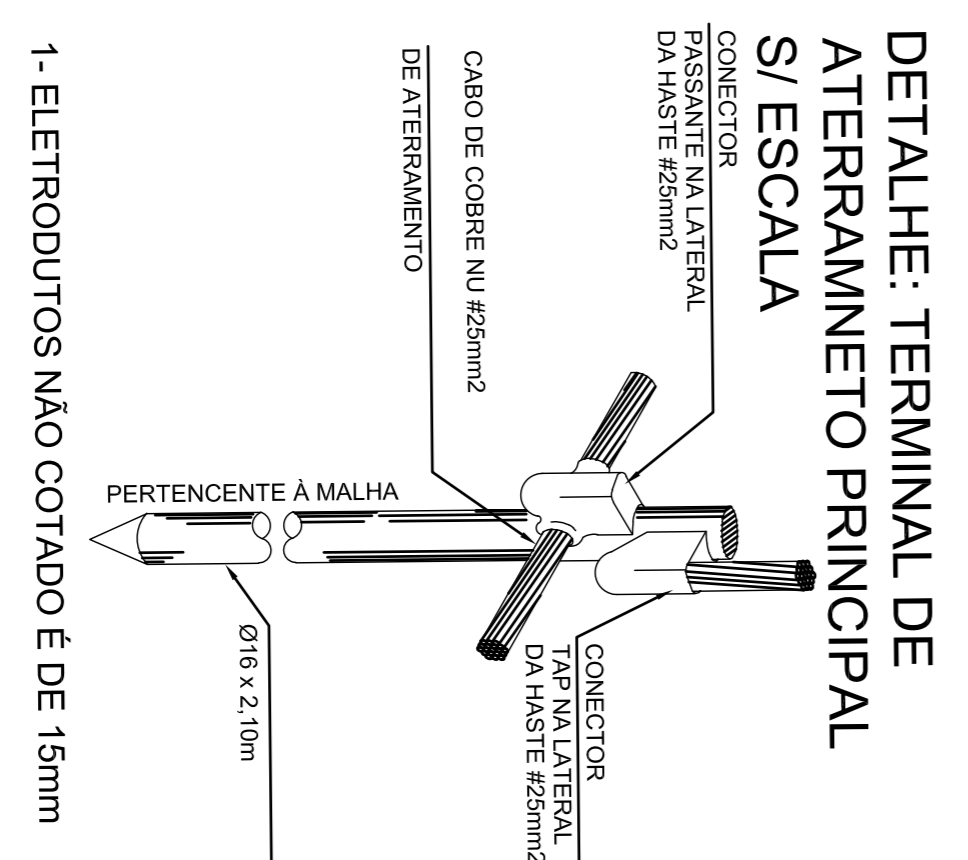


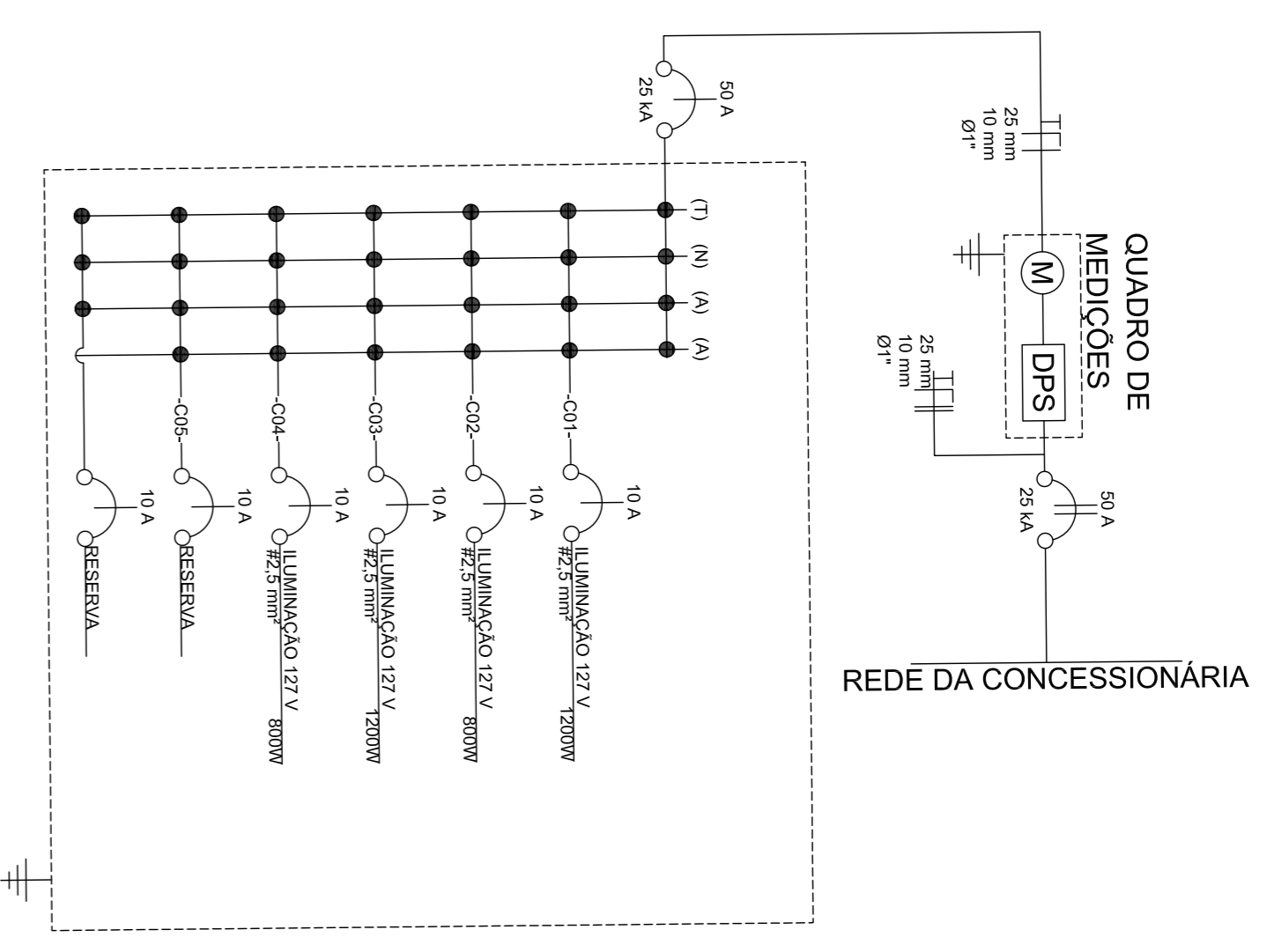
SÍMBOLO	DESCRIÇÃO	CAIXA	ALTURA
	ENTRADA DE SERVIÇO		
	QUADRO DE MEDIÇÃO		
	QUADRO DE MEDIÇÃO		
	PONTO DE LUZ NO TETO, PL LAMPADA, (OCTOGONAL)	OCTOGONAL Ø 4"	TETO
	PONTO DE LUZ NO TETO, PL LAMPADA, (OCTOGONAL)	Ø 4"	TETO
	PONTO DE LUZ NO TETO, PL LAMPADA, (OCTOGONAL)	Ø 4"	TETO
	PONTO DE LUZ NA PAREDE (ARABANDELA) PL LAMPADA DE LED 7W	4"X2"	2,00m
	PONTO DE LUZ NA PAREDE (ARABANDELA) PL LAMPADA DE LED 7W	4"X2"	1,30m
	PONTO DE MONTAGEM	4"X2"	
	INTERRUPTOR DE UMA SEÇÃO	2"X4"	1,10m
	INTERRUPTOR DE UMA SEÇÃO PARA O CONTINERO	2"X4"	1,10m
	INTERRUPTOR DE DUAS SEÇÕES	2"X4"	1,10m
	INTERRUPTOR DE TRÊS SEÇÕES	2"X4"	1,10m
	INTERRUPTOR PARALELO	2"X4"	1,10m
	CONJUNTO DE INTERRUPTOR SIMPLES 1 TECLA + TOMADA PADRÃO BRASILEIRO 2P+T	2"X4"	1,10m
	TOMADA PADRÃO BRASILEIRO 2P+T, DE USO GERAL, OU ESPECÍFICO BAIXA	4"X2"	0,30m
	TOMADA PADRÃO BRASILEIRO 2P+T, DE USO GERAL, OU ESPECÍFICO MÉDIA	4"X2"	1,10m
	TOMADA PADRÃO BRASILEIRO 2P+T, DE USO GERAL, OU ESPECÍFICO ALTA	4"X2"	2,20m
	PONTO PARA CHUVEIRO ELÉTRICO 2P+T	4"X2"	2,20m
	PONTO PARA AR CONDICIONADO - TOMADA 2P+T	4"X2"	2,50m
	PONTO DE ENERGIA NO PISO	4"X2"	2,20m
	QUADRO DE DISTRIBUIÇÃO DE LUZ E FORÇA, DE EMBUTIR		1,50m
	ELETRODUTO EMBUTIR NA PAREDE		
	ELETRODUTO NO PISO		
	FIO NEUTRO		
	FIO FASE		
	FIO TERRA		
	ELETRODUTO DE COOPERVEID DE 5/8 x 2m		



PAREDE EM ALVENARIA EXISTE



1- ELETRODUTOS NÃO COTADO É DE 15mm



-QUADRO 01 - QUADRA (4000W)

Circuito	Esquema	Tensão (V)	Iluminação (W)	TUG (W)	TUE (W)	5400	4000	Pot. T (W)	Fases	Pot. - R (W)	Pot. - S (W)	Pot. - T (W)	Pot. T dem. (A)	IA (A)	Disj. (A)	Polo	Seção dem. (mm²)	Fator (%)
1	F+N	127	25	400	100	500	335	900	1100	5400	1200	R	1200	9,45	10	1	2,5	80
2	F+N	127									800	R	800	6,30	10	1	2,5	75
3	F+N	127									1200	R	1200	9,45	10	1	2,5	75
4	F+N	127									800	R	800	6,30	10	1	2,5	75
5	F+N+T																	
	RESERVA																	
TOTAL								4000		4000								

PROJETO ELÉTRICO - COMPLETO	
PROPRIETÁRIO: PREFEREINIA MUNICIPAL DE NOVA FATIMA	
INFORMAÇÃO: END. PARASO Nº 255, CORNELIO PROCOPIO, PR. CEP 66.360-000	
55 43 99869791 [email]	
OBRA / ENERGIA	
CONTRATA DA OBRA ESCOLA RIVAL MOURIS LUPION BARRO DO MESSIAS - NOVA FATIMA PR	
ESPECIFICAÇÃO DE MATERIAIS	
ELÉTRICO - PROJETO BÁSICO	
DIAGRAMA UNIFILAR, LEGENDAS, PLANTA BARRA, ATERRAMENTO	
EMP. CIVIL, AUTOR DO PROJETO	
GERALDO GOMES MEDEIROS JUNIOR-CREA 216660 PR	
ESCALA	
TIPO DE	
01/06/2024	
01	
ARQUIVO	