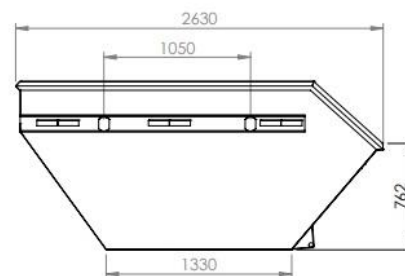
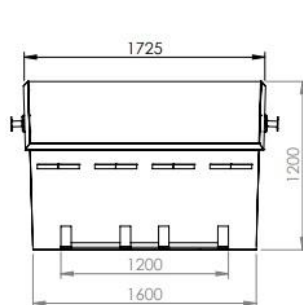
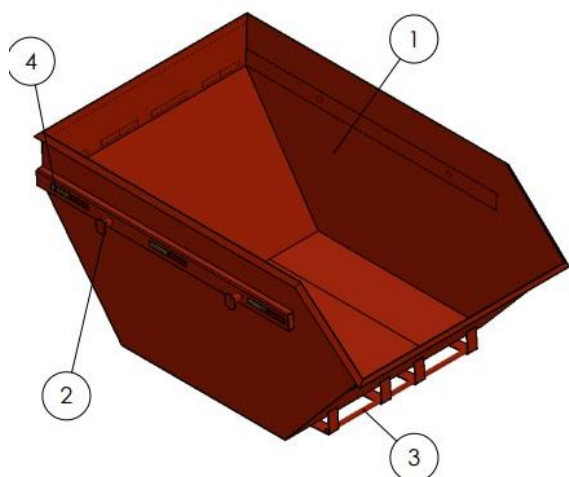




ANEXO – MODELO CAÇAMBA



1	ESTRUTURA CAÇAMBA	CHAPA 1/8
2	IÇAMENTO	FERRO Ø40mm
3	ENGATE POLIGUINDASTE	FERR Ø1 1/4"
5	SEGURANÇA	FITA REFLETIVA