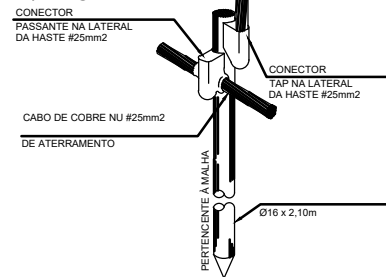


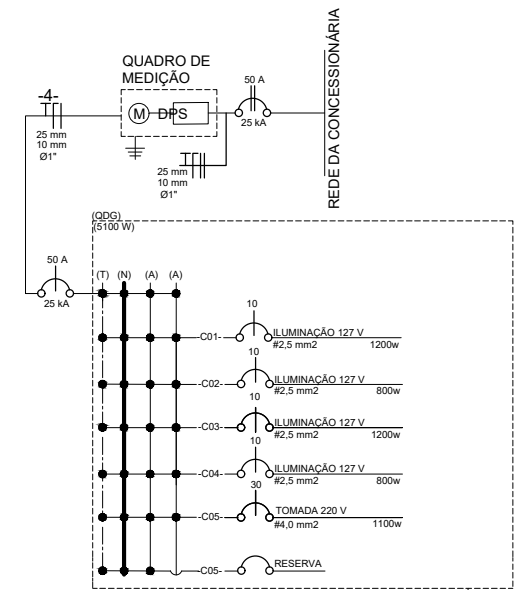
**DETALHE: TERMINAL DE ATERRAMENTO PRINCIPAL S/ ESCALA**



1- ELETRODUTOS NÃO COTADO É DE 15mm

-QUADRO 01- QUADRA (5100 W)

Circuito	Esquema	Tensão (V)	Iluminação (W)		TUG (W)		TUE (W)		Pot. T (w)	Fases	Pot. - R (W)	Pot. - S (W)	Pot. - T (W)	Pot. T dem.	IA (A)	Dij (A)	Polo	Seção (mm2)	Fator dem. (%)
			200	400	200	300	335	900											
1	F+N	127	200	400					1200	R	1200			1200	9,45	10	1	2,5	80
2	F+N	127		2					800	R	800			800	6,30	10	1	2,5	75
3	F+N	127		2					1200	R	1200			1200	9,45	10	1	2,5	75
4	F+N	127		2					800	R	800			800	6,30	10	1	2,5	75
5	F+N+T	127						1	1100	R	1100			1100	8,66	30	1	4,0	
RESERVA																			
TOTAL				10				1	5100		5100			5100		5			



SÍMBOLO	DESCRIÇÃO	CAIXA	ALTURA
	ENTRADA DE SERVIÇO		
	QUADRO DE MEDIÇÃO		
	PONTO DE LUZ NO TETO, P/L LAMPADA - (OCTOGONAL)	OCTOGONAL Ø 4"	TETO
	PONTO DE SENSOR	4"X2"	TETO
	PONTO DE LUZ NA PAREDE (ARANDELA) P/L LAMPADA DE LED 7W.	4"X2"	2,00m
	PONTO DE LUZ NA PAREDE (ARANDELA) P/L LAMPADA DE LED 7W.	4"X2"	1,30m
	PONTO DE MONITORAMENTO	4"X2"	
	INTERRUPTOR DE UMA SEÇÃO	2"X4"	1,10m
	INTERRUPTOR DE UMA SEÇÃO PARA O CORNINEIRO	2"X4"	1,10m
	INTERRUPTOR DE DUAS SEÇÕES	2"X4"	1,10m
	INTERRUPTOR DE TRÊS SEÇÕES	2"X4"	1,10m
	INTERRUPTOR PARALELO	2"X4"	1,10m
	CONJUNTO DE INTERRUPTOR SIMPLES 1 TECLA + TOMADA PADRÃO BRASILEIRO 2P+T	2"X4"	1,10m
	TOMADA PADRÃO BRASILEIRO 2P+T, DE USO GERAL OU ESPECÍFICO BAIXA	4"X2"	0,30m
	TOMADA PADRÃO BRASILEIRO 2P+T, DE USO GERAL OU ESPECÍFICO MÉDIA	4"X2"	1,10m
	TOMADA PADRÃO BRASILEIRO 2P+T, DE USO GERAL OU ESPECÍFICO ALTA	4"X2"	2,20m
	PONTO PARA CHUVEIRO ELÉTRICO 2P+T	4"X2"	2,20m
	PONTO PARA AR CONDICIONADO - TOMADA 2P+T	4"X2"	2,50m
	PONTO PARA AR CONDICIONADO - TOMADA 2P+T	4"X2"	2,20m
	PONTO DE ENERGIA NO PISO		
	QUADRO DE DISTRIBUIÇÃO DE LUZ E FORÇA, DE EMBUTIR.		1,50m
	ELETRODUTO EMBUTIDO NA PAREDE		
	ELETRODUTO NO PISO		
	FIO NEUTRO		
	FIO FASE		
	FIO TERRA		
	FIO DE RETORNO		
	ELETRODO DE COPPERWELD DE 58 x 2m		

**PROJETO INSTALAÇÕES ELÉTRICAS**

**PROJETO DE REFORMA** 03/03

PREFEITURA MUNICIPAL DE NOVA FÁTIMA

AV. JOSÉ DE SOUZA - CENTRO NOVA FÁTIMA - PR 1/50

REFORMA DE QUADRA POLIESPORTIVA 668,10 M²

PLANTA DE ITENS A SEREM REFORMADOS PROJETO ELÉTRICO GERALDO MEDEIROS

MAIO/2022

si OBRIGATORIA A CONSULTA PREVIA COM OS ENGENHEIROS ANTES DE QUALQUER ALTERAÇÃO NO PROJETO. SI DIVERGÊNCIA ENTRE A COTA E O RESPECTIVO DESENHO, PREVALECE

GERALDO JORDES RODRIGUES DE SOUZA Engenheiro de Eletricidade CRP 10.000/9